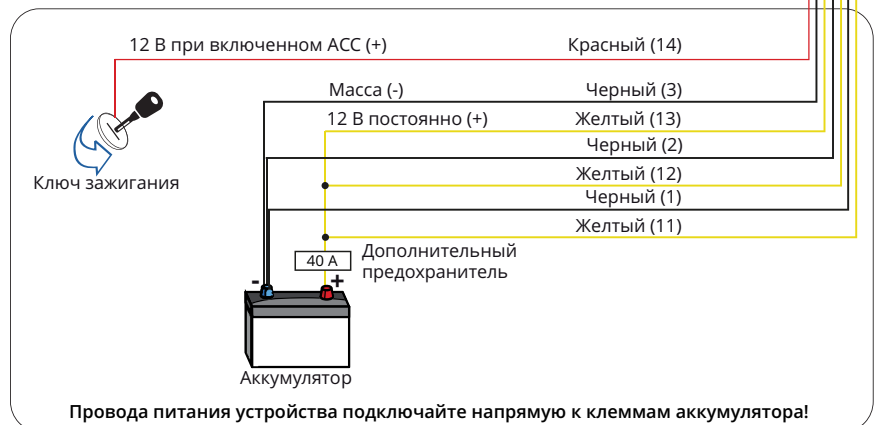
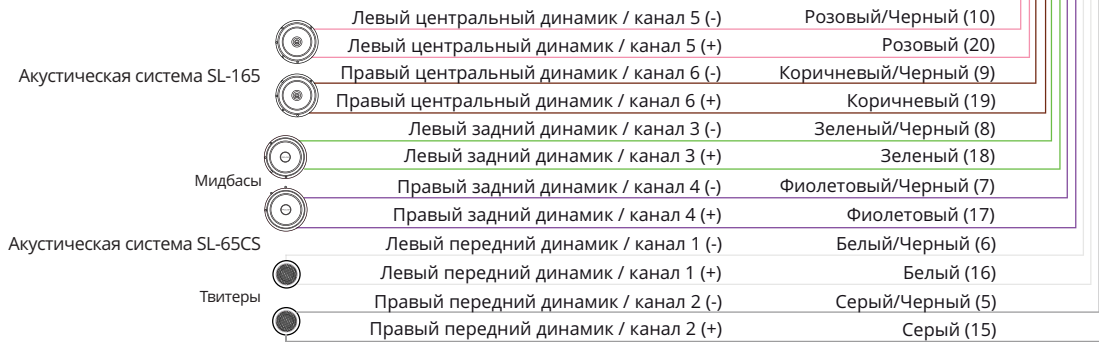
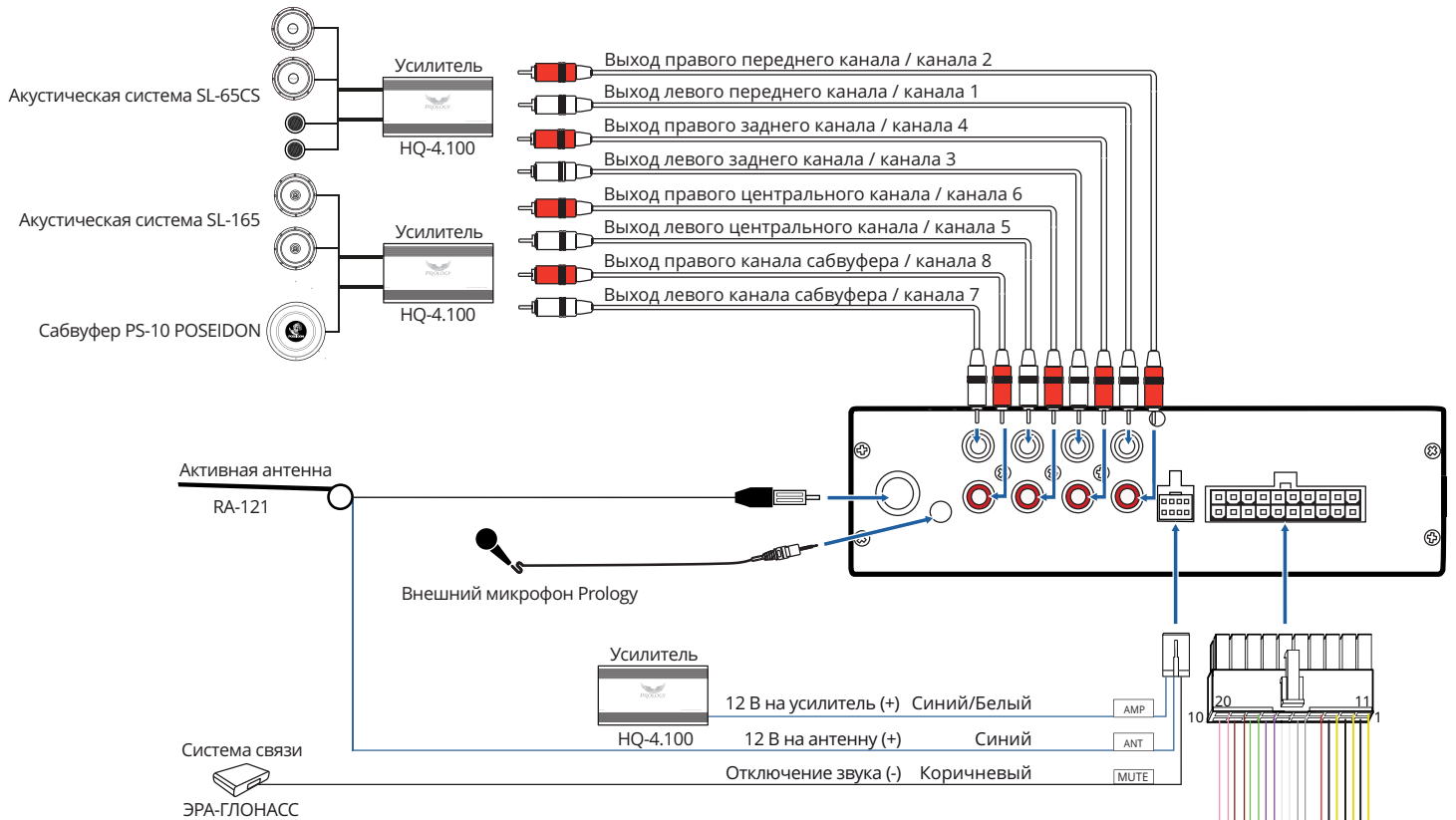


СХЕМА ПОДКЛЮЧЕНИЯ ДЛЯ МОДЕЛИ SL-300

PROLOGY

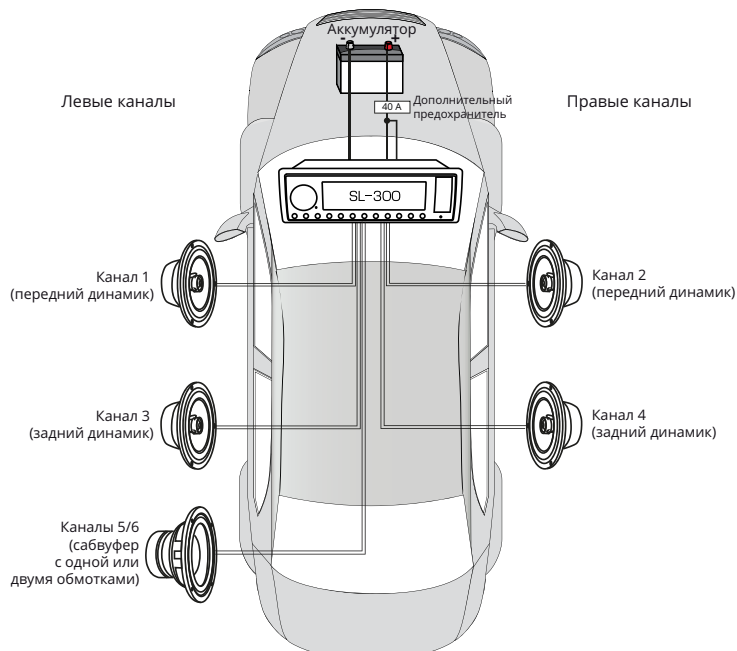
ПАТЕНТ 238078 АВТОМОБИЛЬНАЯ МНОГОКАНАЛЬНАЯ МАГНИТОЛА СО ВСТРОЕННЫМ УСИЛИТЕЛЕМ С ПОВЫШЕННЫМ НАПРЯЖЕНИЕМ ПИТАНИЯ



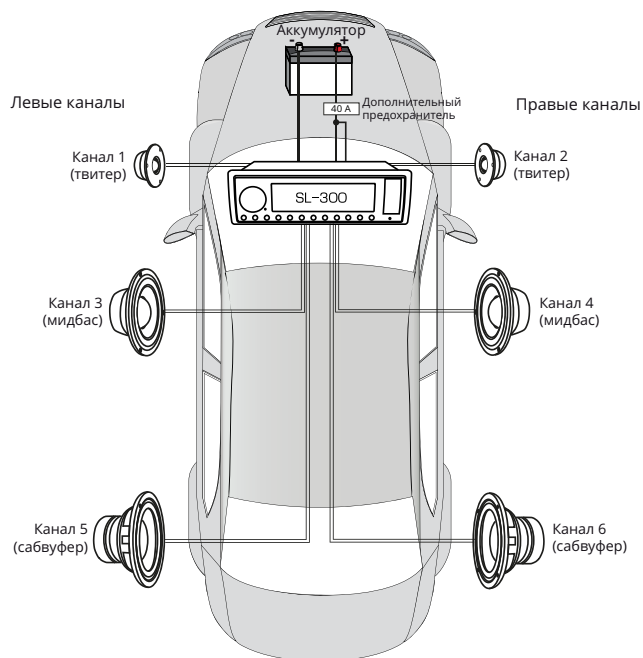
ВАРИАНТЫ ПОДКЛЮЧЕНИЯ ДИНАМИКОВ БЕЗ ВНЕШНЕГО УСИЛИТЕЛЯ ДЛЯ МОДЕЛИ SL-300

ПАТЕНТ 238078 АВТОМОБИЛЬНАЯ МНОГОКАНАЛЬНАЯ МАГНИТОЛА СО ВСТРОЕННЫМ УСИЛИТЕЛЕМ С ПОВЫШЕННЫМ НАПРЯЖЕНИЕМ ПИТАНИЯ

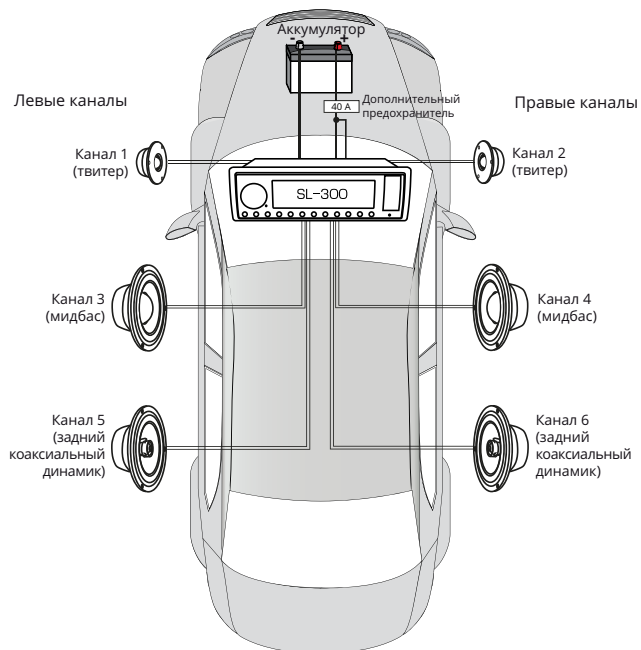
► Две пары коаксиальных или компонентных акустических систем + сабвуфер



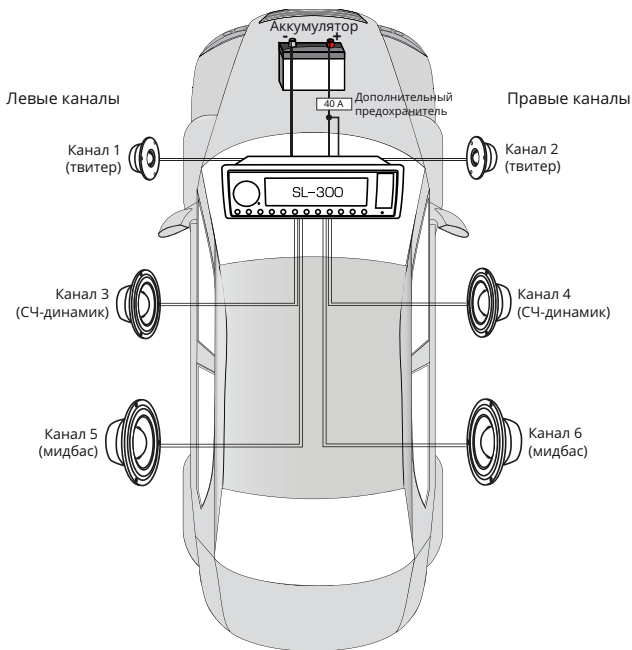
► Пара твиттеров + пара мидбасов + пара сабвуферов



► Пара твиттеров + пара мидбасов + пара коаксиальных динамиков



► Пара твиттеров + пара СЧ-динамиков + пара мидбасов



Вы всегда можете получить консультацию наших специалистов, позвонив по телефону «ГОРЯЧЕЙ ЛИНИИ» 8-800-333-0323 (звонок по России бесплатный).
Вы можете задать вопрос специалистам прямо на сайте и получить быстрый ответ в режиме онлайн в рабочее время с 10.00 до 18.00 (по московскому времени).
Вы можете отправить свой вопрос нам на E-mail: SERVICE@PROLOGY.RU

Форма обратной связи:

